

Centronic VarioControl

VC421-II

CS

Návod na montáž a obsluhu

Rádiový vysílač – podomítkový

Důležité informace pro:

• montéry / • elektrikáře / • uživatele

Prosíme o předání odpovídajícím osobám!

Tento návod má být uchováván uživatelem.

4034 630 458 0b 11.03.2024

Becker-Antriebe GmbH
Friedrich-Ebert-Straße 2-4
35764 Sinn/Germany
info@becker-antriebe.com
www.becker-antriebe.com



BECKER
for you. forever.

Obsah



Všeobecné informace	3
Záruka	3
Bezpečnostní upozornění	4
Určený účel použití	5
Význam signalizace a tlačítek	6
Příklad připojení	6
Vysvětlení funkcí	8
Nastavení dálkového ovladače	9
Likvidace	9
Technické údaje	10
Co dělat, když...?	10
Zjednodušené prohlášení o shodě EU	11

Všeobecné informace

Podomítkový rádiový vysílač dodaný z výroby lze připojit k různým spínačům, časovým spínacím hodinám atd. Podomítkový rádiový vysílač mění řídicí signály na rádiové signály.

Při instalaci i nastavení zařízení prosím postupujte podle tohoto návodu na montáž a obsluhu.

Vysvětlení piktogramů

	POZOR	POZOR označuje nebezpečnou situaci, která, pokud jí nebude předejito, může vést ke zranění.
	POZOR	POZOR označuje opatření k zamezení věcným škodám.
		Označuje tipy pro uživatele a jiné užitečné informace.

Záruka

Konstrukční změny a neodborná instalace v rozporu s tímto návodem a našimi ostatními pokyny mohou vést k vážným poraněním a ohrožení zdraví uživatelů, např. ke zhmoždění, takže konstrukční změny smí být provedeny pouze po dohodě s námi a s naším svolením, a musí být bezpodmínečně dodrženy naše pokyny, zvláště pak pokyny obsažené v tomto návodu na montáž a obsluhu.

Další úprava produktů v rozporu s určeným použitím není přípustná.

Výrobce finálního výrobku a montér musí dbát na to, aby byly při použití našich výrobků respektovány a dodržovány všechny náležitě zákonné a úřední předpisy, zvláště pak příslušné aktuální směrnice pro elektromagnetickou kompatibilitu, a to zejména s ohledem na výrobu finálního výrobku, instalaci a poradenství zákazníkům.

Bezpečnostní upozornění

Následující bezpečnostní upozornění a varování slouží k zamezení nebezpečí a odvrácení úrazů a poškození majetku.

Všeobecné pokyny

- Při připojování je třeba dodržovat předpisy místního dodavatele elektřiny a ustanovení pro mokré a vlhké prostory podle VDE 100 (předpisy německých elektrotechniků).
- Používejte pouze v suchých prostorách.
- Používejte pouze neupravené originální díly výrobce řídicí jednotky.
- Dodržujte ustanovení specifická pro vaši zemi.
- Udržujte osoby mimo prostor pojezdu zařízení.
- Pokud je zařízení ovládáno jedním či více ovladači, musí být prostor pojezdu zařízení během provozu přehledný.
- Nedopust'te, aby se děti dostaly k ovládání.



Pozor

- **Nebezpečí úrazu elektrickým proudem.**
- **Připojení na síť 230 V smí provést pouze elektrikář.**
- **Před zahájením montážních prací vždy odpojte připojovací vedení.**
- **Pro připojení ovládacích vedení smí být používány pouze typy vedení s dostatečnou dielektrickou pevností.**

Určený účel použití

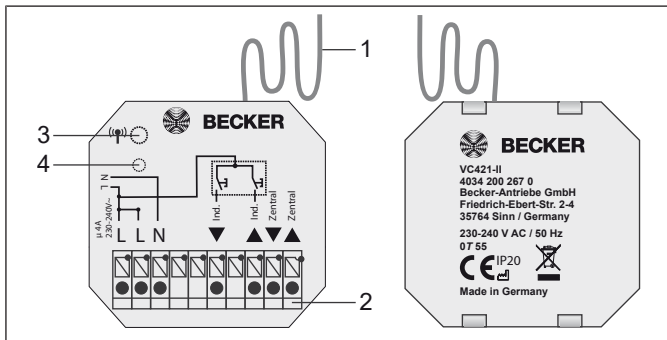
Der Sender in der vorliegenden Anleitung darf ausschließlich für die Ansteuerung von Centronic kompatiblen Funk-Antrieben und Funk-Steuerungen verwendet werden.

- Prosim dejte pozor na to, že bezdrátově ovládaná zařízení nesmí být provozována v prostorách se zvýšeným rizikem rušení (např. nemocnice, letiště).
- Dálkové ovládání je přípustné pouze pro přístroje a zařízení, u nichž porucha funkce vysílače nebo přijímače nezpůsobí nebezpečí pro osoby, zvířata či věci, nebo tam, kde je takovéto riziko kryto jinými bezpečnostními zařízeními.
- Provozovateli není poskytována ochrana před rušením, způsobeným jinými telekomunikačními zařízeními a koncovými zařízeními (např. i rádiovými zařízeními, které jsou řádně provozována ve stejném frekvenčním pásmu).
- Rádiový přijímač smí být propojen pouze s přístroji a zařízeními schválenými výrobcem.



- **Dejte pozor na to, aby ovládání nebylo instalováno a provozováno v oblasti kovových ploch nebo magnetických polí.**
- **Rádiová zařízení vysílající na stejné frekvenci mohou být příčinou poruchy příjmu.**
- **Je třeba dbát na to, že dosah rádiového signálu je omezen legislativou a stavebními úpravami.**

Význam signalizace a tlačítek



1. Anténa
2. Připojovací svorky
3. Tlačítko program. režimu
4. Kontrolka vysílání

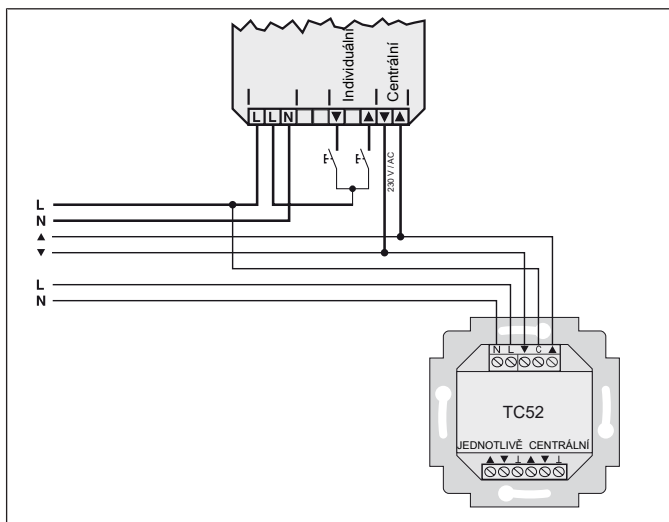
Příklad připojení



Pozor

- Nebezpečí úrazu elektrickým proudem.
- Připojení smí provést pouze kvalifikovaný elektrikář!
- Zařízení nabízí pouze ochranu hřbetu ruky, nechrání tedy před dotykem.
- Anténu nelámejte, nezkracujte ani neprodlužujte.
- Tlačítko program. režimu obsluhujte pouze pomocí izolovaného nástroje.

1. Zapojte zařízení následujícím způsobem:

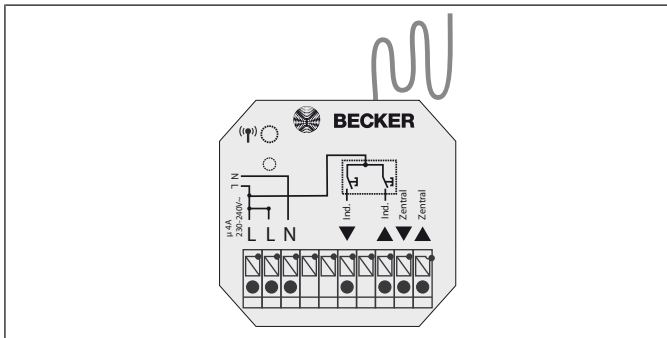


2. Nastavte vysílač v přijímači (viz kapitola „Nastavení dálkového ovladače“)
3. Upevněte přístroj v krabici.



Dejte pozor na optimální příjem rádiového signálu.

Vysvětlení funkcí



Jednotlivé vstupy (ind.)

K těmto vstupům se připojuje jedno či více tlačítek paralelně. Tyto vstupy pracují v samodržné poloze.

Stisk tlačítka	$> 0,25$ s	Najetí do koncové polohy
Stisk tlačítka	$< 0,25$ s	Stop
Dvojitě ťuknutí	během 0,6 s	Najetí do mezipolohy

Skupinové vstupy (centrální)

Tyto vstupy pracují v bdělostním režimu. Při připojení napětí proběhne povel ke startu (nahoru popř. dolů). Při odpojení napětí je vydán povel k zastavení. Zde lze připojit řídicí jednotky se samodržnou polohou.

Nastavení dálkového ovladače



Pozor

- Nebezpečí úrazu elektrickým proudem.
- Připojení smí provést pouze kvalifikovaný elektrikář!
- Zařízení nabízí pouze ochranu hřbetu ruky, nechrání tedy před dotykem.
- Tlačítko program. režimu obsluhujte pouze pomocí izolovaného nástroje.
- Dbejte na spínací proud přístroje.



Před nastavením podomítkového rádiového vysílače musí být nahrán hlavní vysílač a musí být naprogramovány koncové polohy.

Řiďte se návodem k přijímači.

Programování podomítkového rádiového vysílače

Držte tlačítko program. režimu na hlavním vysílači, dokud přijímač nepotvrdí nastavení.

Držte nyní tlačítko program. režimu nového podomítkového rádiového vysílače, dokud přijímač nepotvrdí nastavení.

Nyní ještě jednou stiskněte tlačítko program. režimu nového podomítkového rádiového vysílače, který má být nově nastaven.

- ▶ Přijímač potvrdí úspěšné nastavení.

Likvidace



Symbol přeškrtnuté popelnice uvedený na výrobku odkazuje na nutnost likvidace zařízení odděleně od domovního odpadu. Tento výrobek je třeba na konci jeho životnosti odevzdat na sběrném místě odpadu z elektrických a elektronických zařízení.

Obalový materiál je nutno odpovídajícím způsobem odborně zlikvidovat.

Technické údaje

Jmenovité napětí	230–240 V stř. / 50 Hz
Stupeň krytí	IP 20
Třída ochrany (při montáži podle určení)	II
Přípustná teplota okolního prostředí	0 až +55 °C
Způsob montáže	Pod omítkou, zástavba do stěny, Ø 58 mm; na omítce v odpovídající nadomítkové krabici
Vyzářený maximální vysílací výkon	≤ 25 mW
Vysílací frekvence	868,3 MHz

Maximální dosah rádiového signálu je na a v budově až 25 m a na volném prostranství až 350 m.

Co dělat, když...?

Problém	Řešení
Pohon neběží, kontrolka vysílání nesvíí.	Zkontrolujte připojení.
Pohon běží v opačném směru.	Zaměňte dráty ▲ a ▼ podomítkového rádiového vysílače.
Pohon neběží, kontrolka vysílání svítí.	Přijímač je mimo dosah vysílače. Snižte vzdálenost k přijímači.
	Vysílač není v přijímači nahrán. Naprogramujte vysílač.

Zjednodušené prohlášení o shodě EU

Společnost Becker-Antriebe GmbH tímto prohlašuje, že tato rádiová stanice odpovídá směrnici 2014/53/EU.

Úplné znění prohlášení o shodě EU je k dispozici na následující internetové adrese:

www.becker-antriebe.com/ce



Technické změny vyhrazeny.



BECKER
for you. forever.